

第46回 東海中学校ソフトテニス大会

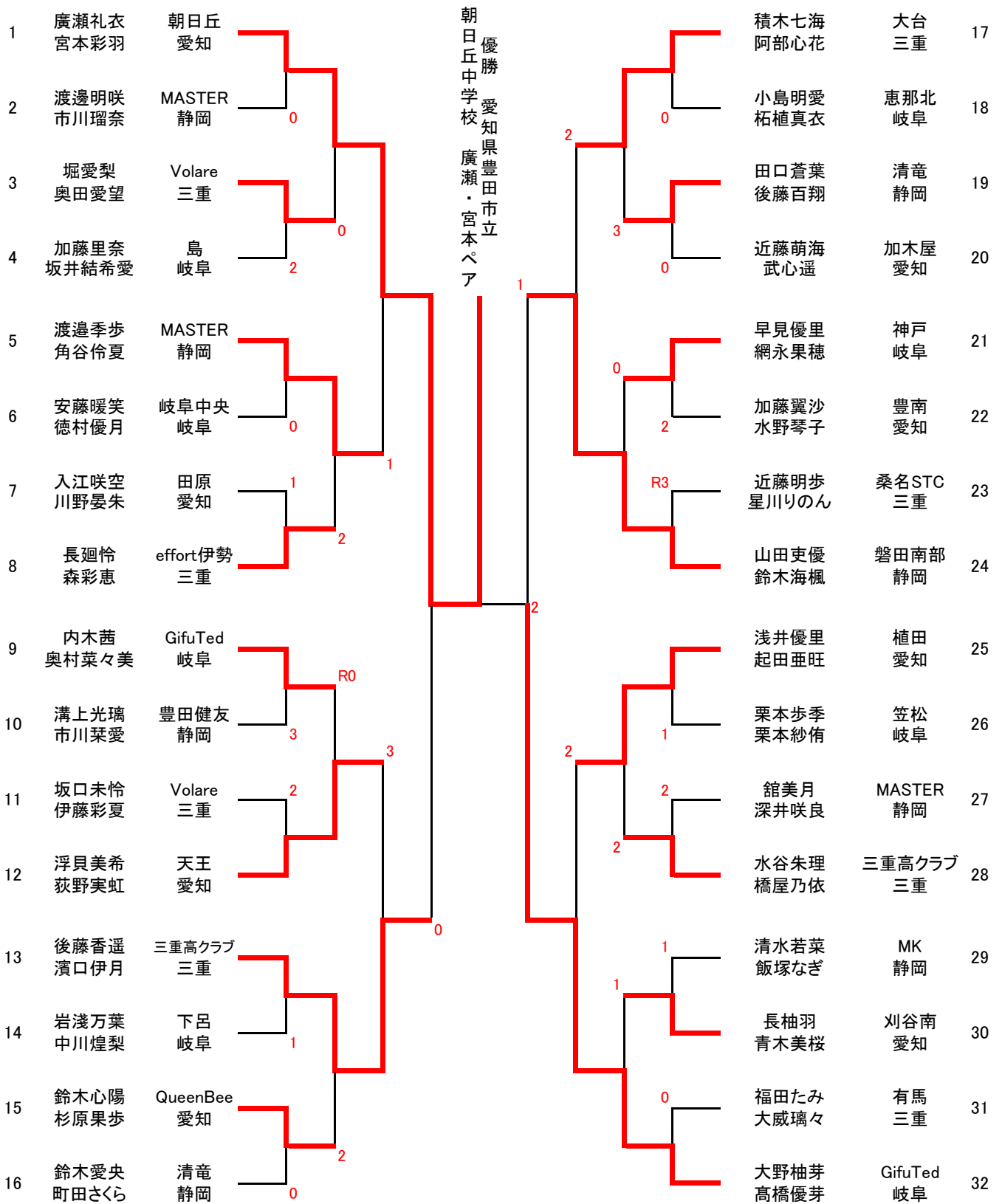
【個人戦トーナメント 男子】

順位	選手名	所属校	対戦校	スコア	対戦校	選手名	所属校	順位
1	小阪優太 安木陸真	三重高クラブ 三重	朝日 愛知	2	朝日 愛知	加藤伊武貴 宮崎悠斗	多治見 岐阜	17
2	和田宙輝 高林大輝	亀玉 静岡	朝日 愛知	0	朝日 愛知	渡邊悠禾 中村圭志	日進西 愛知	18
3	北島青季 末松幸琉	不破 岐阜	朝日 愛知	0	朝日 愛知	後藤佑真 松原涼汰	北山 静岡	19
4	丹羽悠弦 杉田陽星	朝日 愛知	朝日 愛知	0	朝日 愛知	山口義人 山口琥太郎	矢渕 三重	20
5	粉間飛羽 鈴木龍真	RISE 静岡	朝日 愛知	0	朝日 愛知	吉野純仁 山本駿	朝日STC 愛知	21
6	辻來空 中川素晴	加木屋 愛知	朝日 愛知	1	朝日 愛知	中谷健太郎 木下友護	大台 三重	22
7	中田椋翔 西崎悠真	小俣 三重	朝日 愛知	1	朝日 愛知	西脇雅治 伊藤鴻甫	LIBERTA 岐阜	23
8	嶋崎佑紀 中村佳嵩	Amistad 岐阜	朝日 愛知	0	朝日 愛知	梶原理市 芹澤海音	RISE 静岡	24
9	塚本光琉 中尾太一	朝日丘 愛知	朝日 愛知	3	朝日 愛知	大山隼矢 尾宮敬梧	桑名STC 三重	25
10	宮田羽琉 上村悠月	都田 静岡	朝日 愛知	1	朝日 愛知	古藤伶唯 成瀬雅紀	安城北 愛知	26
11	北島汰季 北島空季	不破 岐阜	朝日 愛知	0	朝日 愛知	鈴木大敦 馬塚孝佑	浜北北部 静岡	27
12	田中里空 佐藤大悟	桑名STC 三重	朝日 愛知	1	朝日 愛知	下村連太郎 神戸孝太	多治見 岐阜	28
13	西山夏輝 佐藤生琉	恵那東 岐阜	朝日 愛知	0	朝日 愛知	外山煌汰 伊藤天	清竜 静岡	29
14	小原颯真 山田隆真	朝日 愛知	朝日 愛知	2	朝日 愛知	野呂駿太 山真武留	大台 三重	30
15	乙部航希 三村權馬	千代崎 三重	朝日 愛知	0	朝日 愛知	西川大翔 則竹峻希	羽島 岐阜	31
16	近藤伶音 齋藤亘	附属島田 静岡	朝日 愛知	0	朝日 愛知	田中暖人 山内健太	朝日 愛知	32

学校名の表示は
正式名とは異なる
学校もあります。

第46回 東海中学校ソフトテニス大会

【個人戦トーナメント 女子】



学校名の表示は
正式名とは異なる
学校もあります。