

ハンドボール 1

第46回東海中学校総合体育大会ハンドボール大会 兼 第55回東海地区中学生ハンドボール大会

1 期 日

令和6年8月7日(水) 午前 8時50分 審判会議
午前 9時30分 監督会議
午前 10時50分 開会式
午前 11時40分 競技開始
8月8日(木) 午前 9時30分 競技開始
午後 2時50分 閉会式

2 会 場

スカイホール豊田
愛知県豊田市八幡町1丁目20

3 参加資格

- (1) 参加チームは各県男女各2チームで、計男女各8チームとする。
- (2) 参加チームは、監督1名、役員3名以内、選手15名以内とする。
監督は当該チームの教員・部活動指導員・校長が認めた外部指導者(コーチ)とする。
地域クラブ活動にあつては、監督は責任ある代表者・指導者であること。役員は日常的に指導に当たっている指導者とする。チーム役員は審判員を兼ねることができない。

4 参加料

第46回東海中学校総合体育大会要項12項による。

5 競技上の規定及び方法

- (1) 2024年度(公財)日本ハンドボール協会競技規則による。
- (2) コート スカイホール豊田 2面(40m×20m)
- (3) 競技時間
2日間とも25分-10分-25分とし、延長については、準決勝まで第1延長以後7mスローコンテスト、決勝・代表決定戦は、第1延長、第2延長以後7mスローコンテストとする。
- (4) 競技方法
トーナメント方式とする。(代表決定戦を行うが、両校3位とする。)
- (5) 選手変更
選手の変更は、8月6日(火)16:00までに専用フォームにて届け出る。
- (6) 服装
ユニフォーム番号は1~15を使用することがのぞましい。大会申込後の番号の変更は認めない。ユニフォームはCP・GK、ともにはっきり区別できる2着をそれぞれ用意する。
パワーパンツやアンダーシャツの着用については、日本協会の示す規定に則ったものとする。

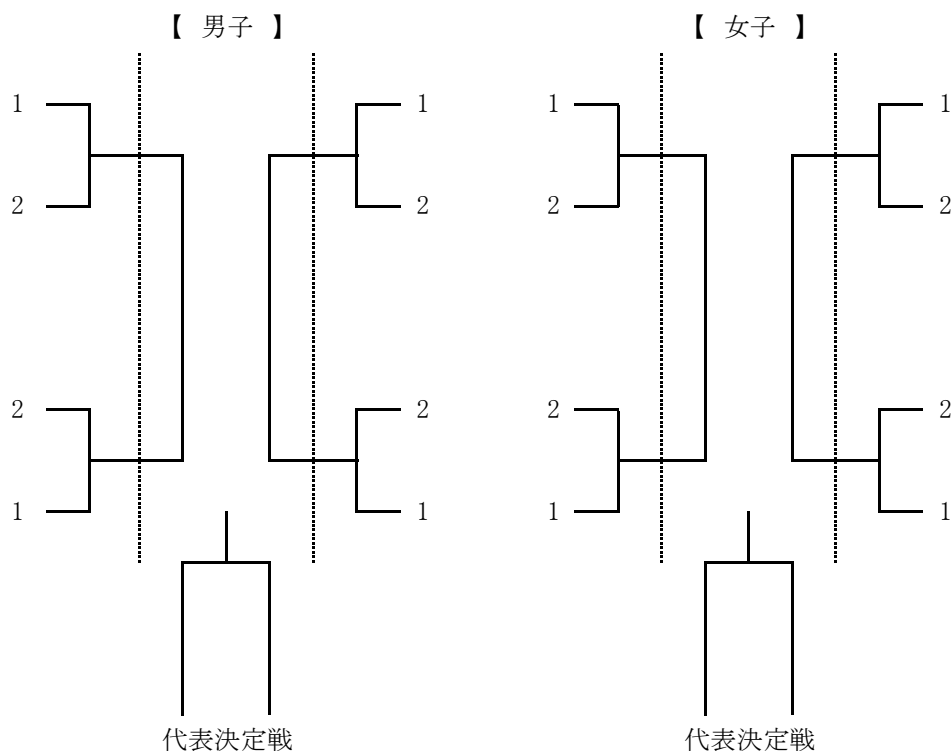
(7) 使用球

(公財)日本ハンドボール協会検定球とする。ただし、男子は2号球・女子は1号球とする。

(8) その他

- ・ 体育館シューズを使用する。(ポイントシューズは不可とする。)
- ・ 本大会の使用球は〈handballs playd without resin〉仕様のため素手で使用することを推奨する。ただし、両面テープは使用可とし、松やに及び粘着スプレーの使用は不可とする。

(9) 組合せ



6 参加校の選出方法

各県中学校総合体育大会(県大会)を予選とし、男女各上位2チームを選出する。

7 表 彰

優勝チームに優勝盾・優勝旗(持ち回り)と賞状、2位・3位チームに賞状を授与する。

併せて東海ハンドボール協会から優勝チームに優勝杯(持ち回り)が授与される。

8 申込方法

第46回東海中学校総合体育大会要項12項による。

9 全国中学校体育大会出場について

本大会で1位・2位になったチーム及び代表決定戦の勝ちチームは、8月19日(月)～22日(木)に富山県氷見市で行われる全国中学校体育大会に出場する権利を得る。