

バレーボール 1

第44回東海中学校総合体育大会バレーボール大会 兼 第53回東海ブロック中学校バレーボール選手権大会

1 期 日

令和4年 8月 9日(火)午前8時30分開館 午前9時30分開会式 午前10時15分試合開始
8月10日(水)午前8時30分開館 午前10時00分試合開始 午後4時00分閉会式(予定)

2 会 場

岡崎中央総合公園
〒444-0002 愛知県岡崎市高隆寺町字峠1番地

3 参加人数

- (1) 参加チームは各県男女4チームで、計男女各16チームとする。
- (2) 参加チームは、監督1名(校長・教員・部活動指導員)、コーチ1名(外部指導員可)、マネージャー1名(生徒)・選手12名以内とする。

4 競技上の規定及び方法

- (1) 令和4年度(公財)日本バレーボール協会6人制競技規則および日本中体連バレーボール競技部の申し合わせ事項による。
ネットの高さは男子2m30cm、女子2m15cmとする。
試合はすべて3セットマッチとする。
- (2) 競技方法は、トーナメント方式による。
9日(火)は1・2回戦、10日(水)は準決勝戦・決勝戦・全国大会出場決定戦を行う。
- (3) 試合球は、男女とも(公財)日本バレーボール協会検定人工皮革4号カラーボールとする。
(男子:ミカサ 女子:モルテン)

5 参加校の選出方法

各県中学校総合体育大会(県大会)を予選とし、男女各上位4チームを選出する。

6 参加資格

第44回東海中学校総合体育大会実施要項9項による。ただし、本要項5項に該当し、該当校校長の認知証明のある者とする。

7 参加料

- (1) 参加選手〔大会申込書に記入された選手〕一人につき2,000円とする。
- (2) 参加料は、各県の専門部員に申込書原本とともに提出する。
ただし、各競技種目で提出日・提出方法が定められている場合は、それに従う。

8 表 彰

第44回東海中学校総合体育大会要項11項による。併せて東海バレーボール連盟から優勝チームに賞状・優勝杯、2・3位チームに賞状が授与される。

9 申込方法

第44回東海中学校総合体育大会要項12項によるが、第14項(5)－①②についても十分配慮する。

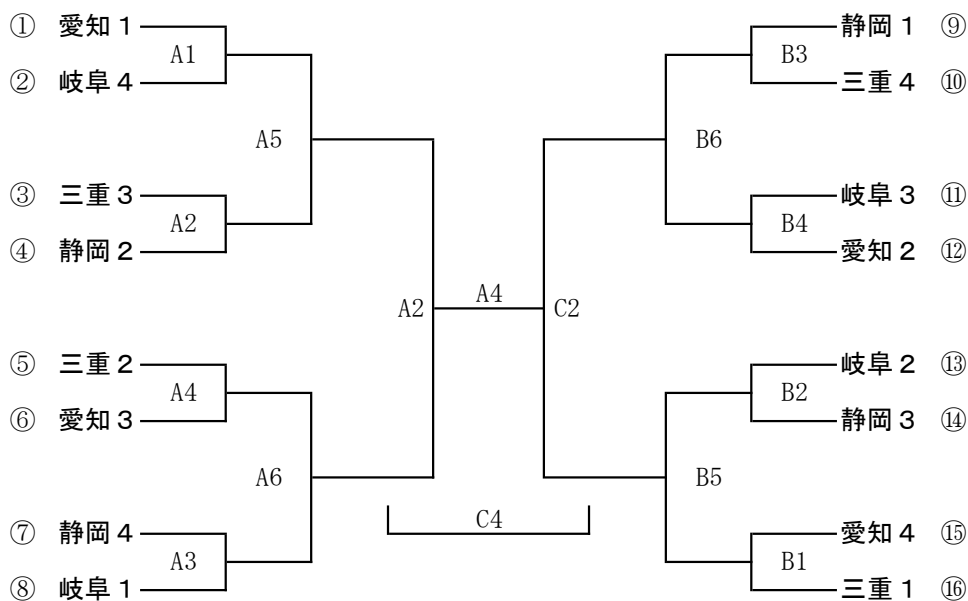
10 その他

- (1) 開会式は、令和4年8月9日(火)午前9時30分より行う。全員ユニフォームを着用し午前9時15分に本館フロアに集合、9時30分から開会式を行う。(マネージャーの参加も認める。)
- (2) 代表者会議は8時50分より行う。監督が参加すること。
- (3) 背番号は、1から18までの数字とする。(ただし、1から12までが望ましい。)
監督・コーチ・マネージャーは規定のマークを着用すること。また、監督・コーチは統一した服装でベンチ入りすること。ソックスについては、安全確保のため、くるぶしが隠れる長さのものとする。

- (4) コート内に入る場合は、必ず運動の服装とする。出場する学校の規定人数（15名）以外は正式にコート内に入ることができない。
- (5) 会場の開館時刻は、1日目・2日目ともに午前8時30分とする。
- (6) 本大会の上位チームは、東海ブロック代表として8月19～22日に秋田県秋田市他で行われる全国大会に出場する権利を得る。ただし、3番目のチームについては代表決定戦を行う。
- (7) 本大会の開催・運営に関しては、感染症対策を十分にとったうえで行うこととする。感染症の状況に応じて、主催者及び種目の運営委員会等で協議をし、開催・運営の方法を変更することがある。
- (8) 組み合わせ
開催県の優勝チームを第1シードとして、組み合わせ基準に従い2・3位の順に抽選を行う。

《例》

《 男子の部 》



《 女子の部 》

