

第 4 3 回東海中学校総合体育大会卓球大会 兼 第 5 2 回全国中学校卓球大会東海ブロック予選会

1 期 日

令和 3 年 8 月 5 日 (木) 午前 8 時 3 0 分開館・受付 午前 9 時 1 5 分開会式
8 月 6 日 (金) 午前 8 時 3 0 分開館・受付 午前 9 時 1 5 分開会式

2 会 場

西尾市総合体育館 〒445-0006 西尾市小島町大郷1-1
TEL 0563-54-7761

電話は所在地の確認用です。大会に関しての対応はできません。

3 参加人数

- (1) 参加チーム (団) は各県男女 4 チームで、計男女各 1 6 チームとする。
- (2) 参加チーム (団) は、監督 1 名 (校長または教員)、アドバイザー 1 名 (教職員・外部指導者)、選手 6 ~ 8 名とする。
- (3) 個人戦は各県 1 6 名とする。

4 競技上の規定及び方法

- (1) 競技ルールは、現行の (公財) 日本卓球協会規則および「東海中学校体育連盟卓球部申し合わせ事項」に準じる。
- (2) 5 日 (木) は団体戦、6 日 (金) は個人戦を行う。
- (3) 試合は、5 ゲームズマッチとする。
- (4) 団体戦は予選リーグ後、2 次リーグ戦・順位戦方式とする。(単・単・複・単・単)
ア 3 点先取制で行う。
イ 対戦ごとにオーダーを作成する。
- (5) 個人戦は、トーナメント方式とする。(1 ~ 1 2 位決定戦を行う。)
- (6) 試合球は、日本卓球協会公認の T S P ・ ニッタク 4 0 m m プラスチック白球
- (7) ユニフォームは、従来の規定に準ずる。日本卓球協会のゼッケンか、下図のゼッケンを必ずつける。(競技用服装メーカーの商標、シンボルマークあるいはネームは広告にならない大きさまでとする。)
- (8) ベンチに入れるのは、監督・登録選手及びアドバイザーとする。アドバイザーは校長の承認を得た教職員または外部指導者 (成人) とする。
(アドバイザー確認書を提出する。職印のないものは無効とする。)
- (9) 選手 (団) ・監督・アドバイザーの変更がある場合は、事前に配布する変更届を用意するものとする。(変更届に職印がないものは無効とする。)

5 参加校の選出方法

各県中学校総合体育大会 (県大会) を予選とし、団体男女各上位 4 チーム・個人男女各 1 6 名とする。

6 参 加 資 格

第 4 3 回東海中学校総合体育大会実施要項 9 項による。

7 参 加 料

- (1) 参加選手 [大会申込書に記入された選手] 一人につき 2, 000 円とする。
※団体戦と個人戦の両方に記入されても 2, 000 円。
- (2) 参加料は、各県の専門部員に申込書原本とともに提出する。
ただし、各競技種目で提出日・提出方法が定められている場合は、それに従う。

8 表 彰

第 4 3 回東海中学校総合体育大会実施要項 1 1 項による。

9 申込方法

第 4 3 回東海中学校総合体育大会実施要項 1 2 項によるが、第 14 項 (5) - ①②についても十分配慮する。

2 5 c m	
名 前	1 4 c m
愛知・〇〇中	6 c m

10 その他

- (1) 選手（団）、監督、アドバイザーの変更は、監督会議までに審判長に提出する。
- (2) 監督会議（サブアリーナ）は、午前8時50分から行う。
- (3) 第52回全国中学校卓球大会出場チームは、男女各4チームとし、個人はトーナメント方式による上位12名とする。
- (4) 警報が発令され、大会が中止となった場合には、各県予選において団体戦で優勝したチーム及び個人戦で男女とも3位までに入った選手が全国大会出場権利を獲得するものとする。

《 団体戦予選リーグ組合せ 》

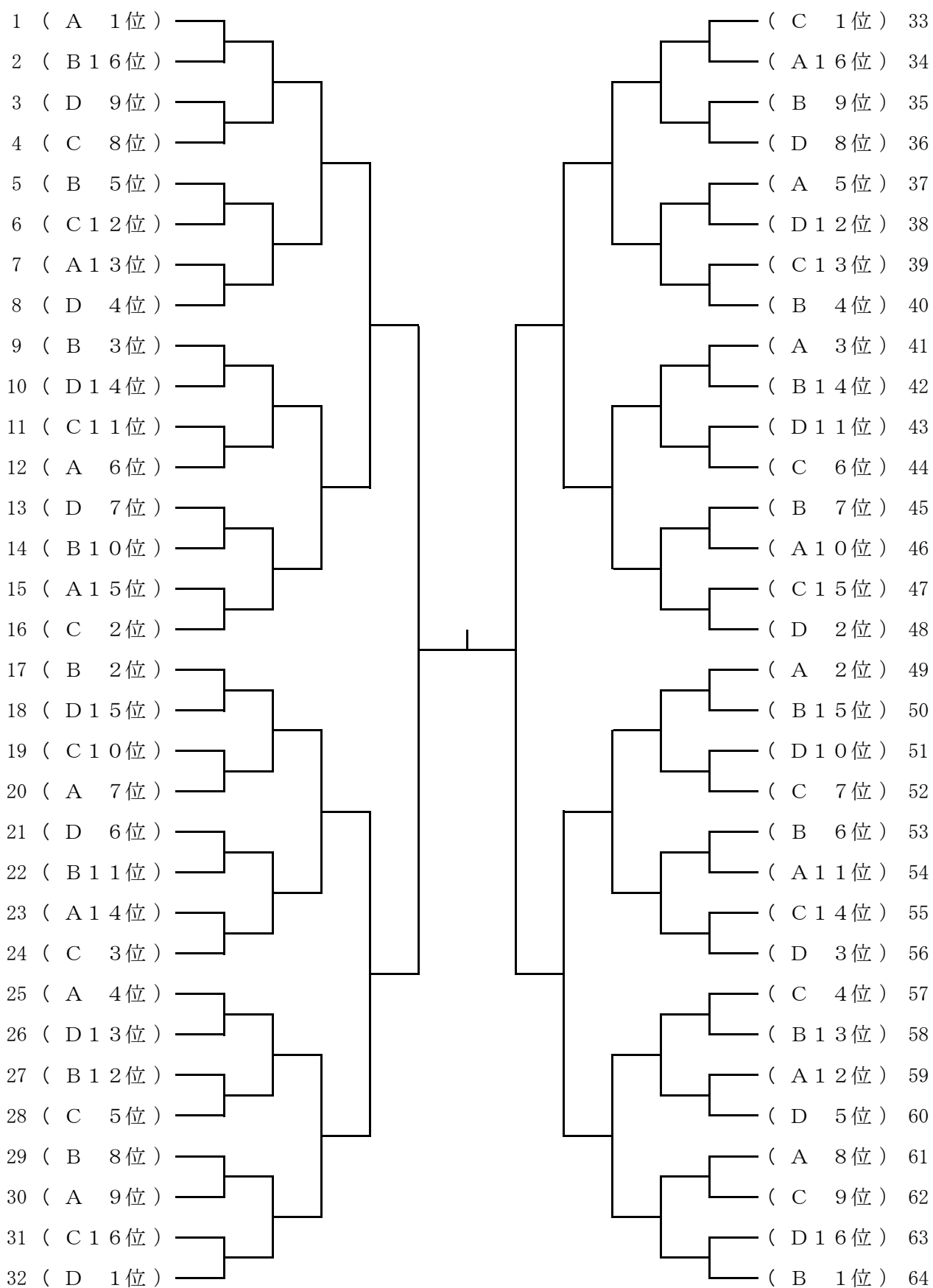
Aパターン		Bパターン		Cパターン	
(A)	(C)	(A)	(C)	(A)	(C)
愛知1	静岡1	愛知1	岐阜1	愛知1	静岡1
三重4	岐阜4	静岡4	三重4	三重4	岐阜4
静岡3	三重3	岐阜3	静岡3	岐阜3	愛知3
岐阜2	愛知2	三重2	愛知2	静岡2	三重2
(B)	(D)	(B)	(D)	(B)	(D)
静岡2	三重2	岐阜2	静岡2	岐阜2	愛知2
岐阜3	愛知3	三重3	愛知3	静岡3	三重3
愛知4	静岡4	愛知4	岐阜4	愛知4	静岡4
三重1	岐阜1	静岡1	三重1	三重1	岐阜1

Dパターン		Eパターン		Fパターン	
(A)	(C)	(A)	(C)	(A)	(C)
愛知1	岐阜1	愛知1	三重1	愛知1	三重1
静岡4	三重4	岐阜4	静岡4	岐阜4	静岡4
三重3	愛知3	静岡3	愛知3	三重3	岐阜3
岐阜2	静岡2	三重2	岐阜2	静岡2	愛知2
(B)	(D)	(B)	(D)	(B)	(D)
三重2	愛知2	静岡2	愛知2	三重2	岐阜2
岐阜3	静岡3	三重3	岐阜3	静岡3	愛知3
愛知4	岐阜4	愛知4	三重4	愛知4	三重4
静岡1	三重1	岐阜1	静岡1	岐阜1	静岡1

それぞれのブロックで順位を決定し、以下のように2次リーグ戦・順位戦を行う。

2次リーグ（予選リーグの勝敗を持ち越す。）					順位戦					
Aリーグ				順位	Bリーグ			順位	優勝	
A1					C1				A1	B1
A2					C2				第3位	
B1					D1				A2	B2
B2					D2					
試合順A1-B2, A2-B1, A1-B1, A2-B2					試合順C1-D2, C2-D1, C1-D1, C2-D2					

《 個人戦（男女） 》



*開催県をAとし、他は3県の専門部長で抽選する。

A () 県、B () 県、C () 県、D () 県