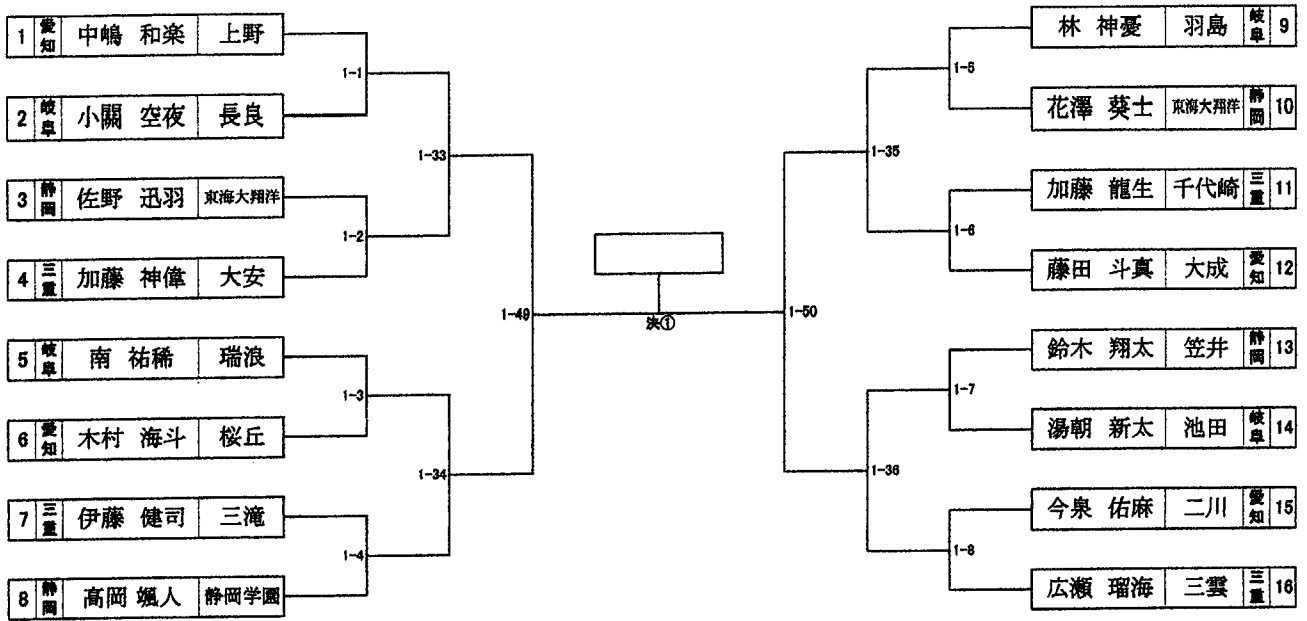


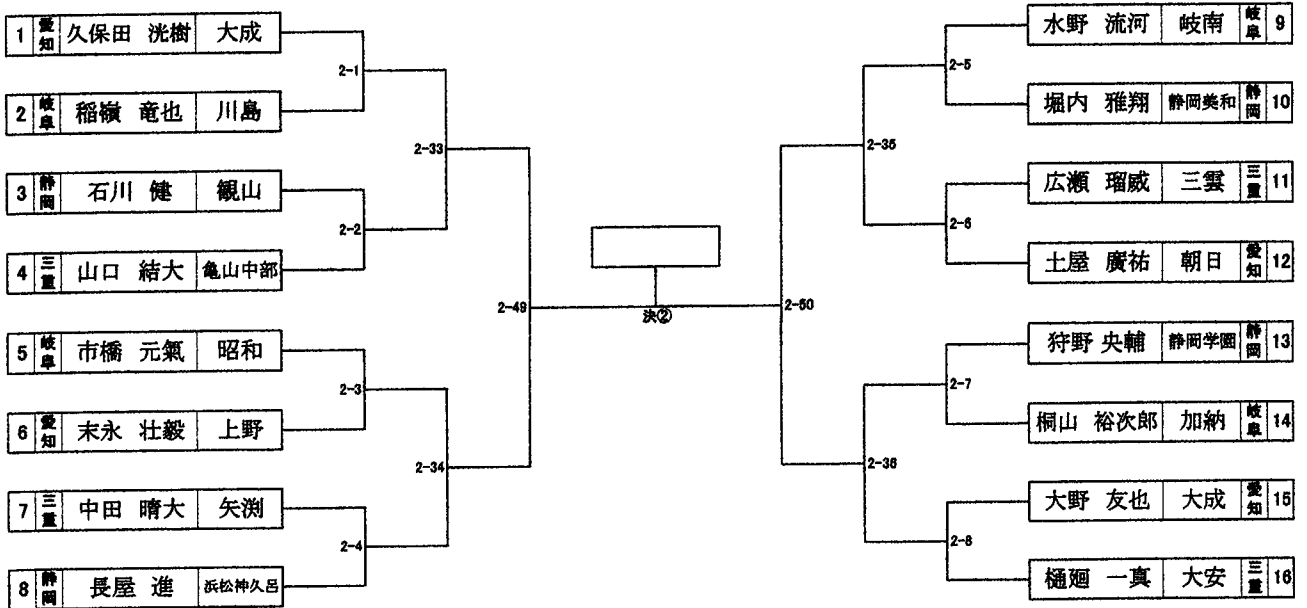
■ 男子 50 kg以下級



<結果記録>

	県	学校名	氏名
1	愛知県	中学校	
2	岐阜県	中学校	
3	静岡県	中学校	
3	三重県	中学校	

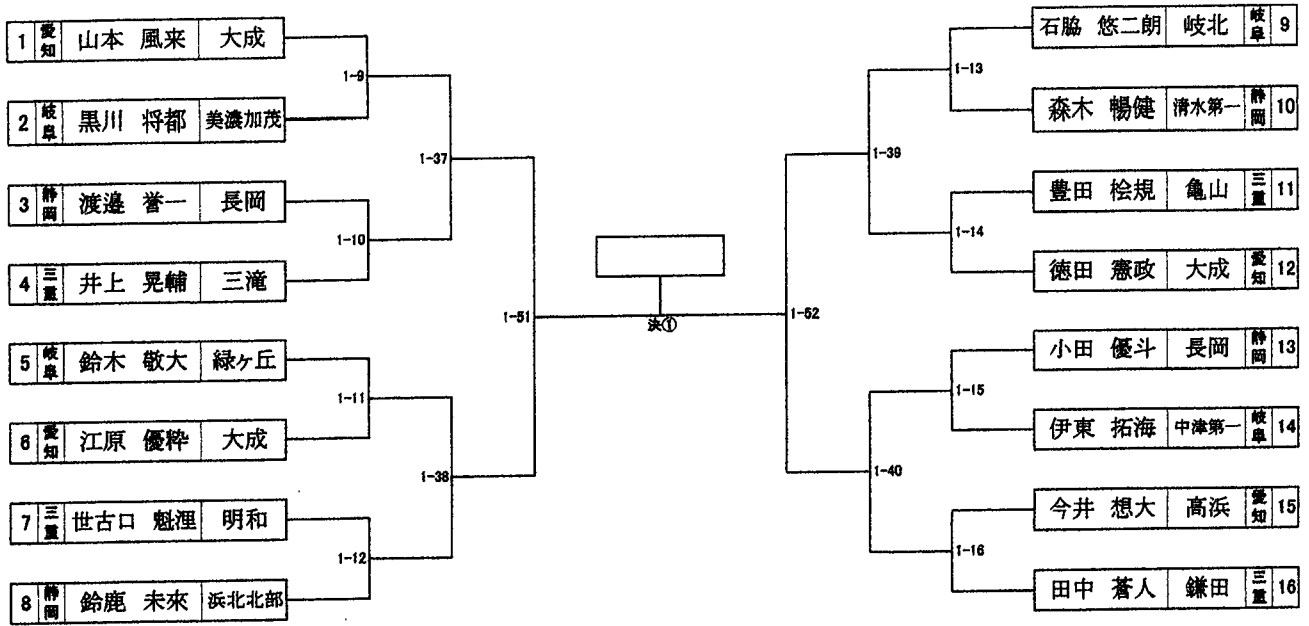
■ 男子 55 kg以下級



<結果記録>

	県	学校名	氏名
1	愛知県	中学校	
2	岐阜県	中学校	
3	静岡県	中学校	
3	三重県	中学校	

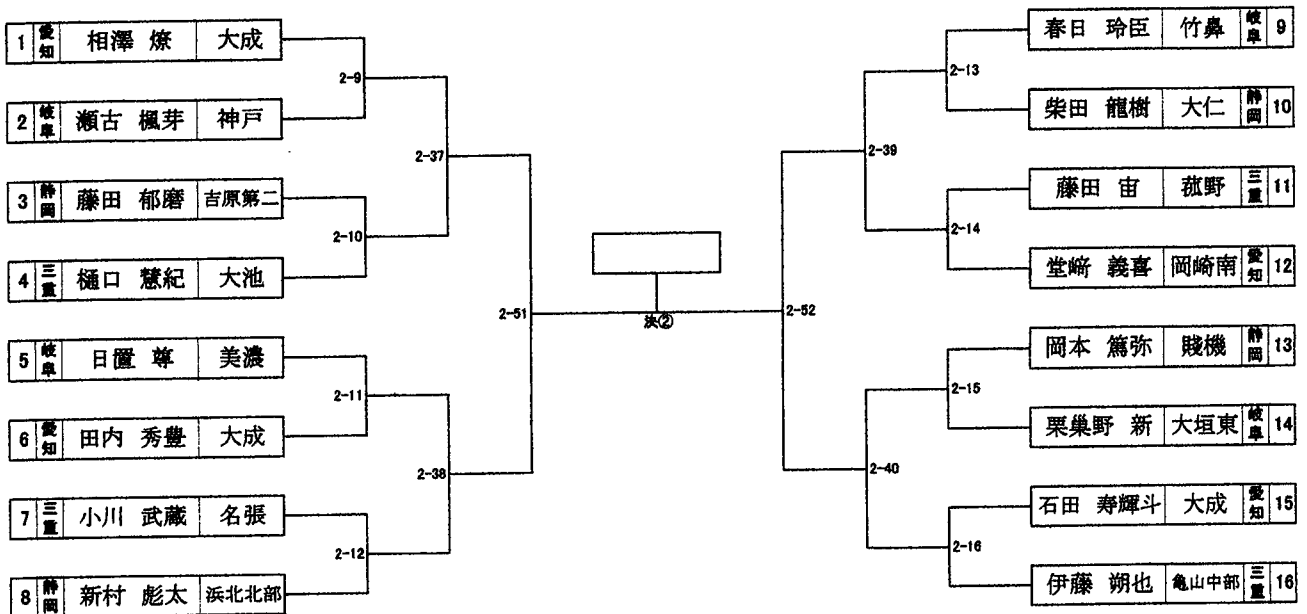
男子 60 kg以下級



<結果記録>

		学校名	氏名
1	県	中学校	
2	県	中学校	
3	県	中学校	
3	県	中学校	

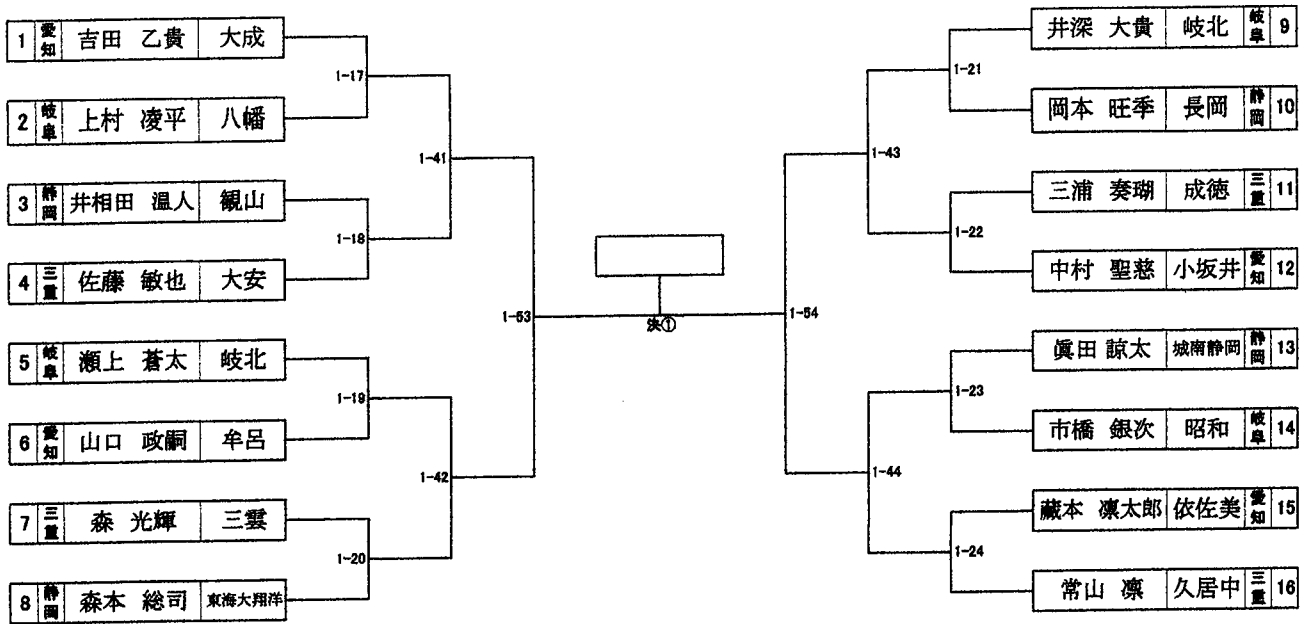
男子 66 kg以下級



<結果記録>

		学校名	氏名
1	県	中学校	
2	県	中学校	
3	県	中学校	
3	県	中学校	

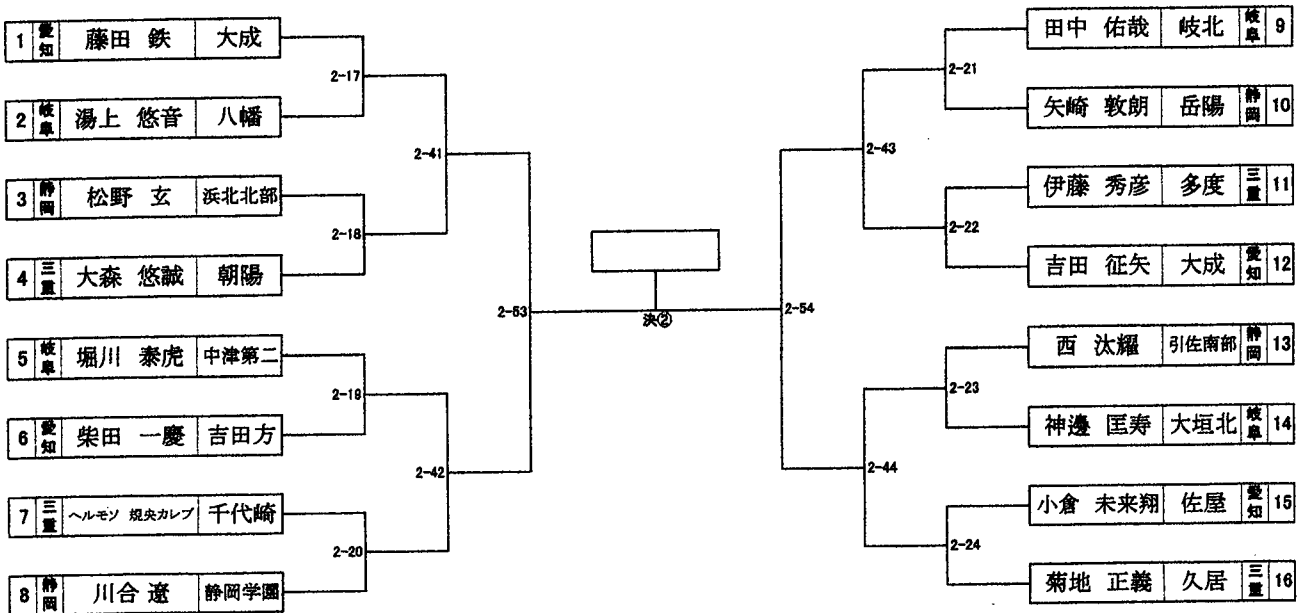
男子 73 kg以下級



<結果記録>

	県	学校名	氏名
1	県	中学校	
2	県	中学校	
3	県	中学校	
3	県	中学校	

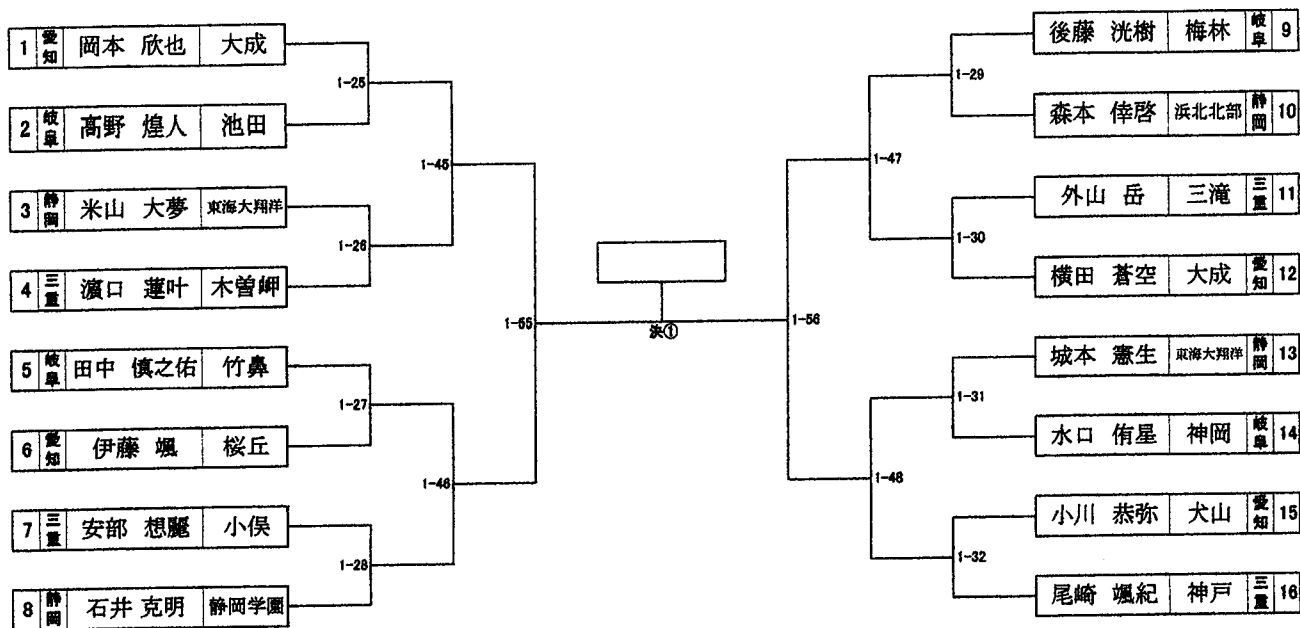
男子 81 kg以下級



<結果記録>

	県	学校名	氏名
1	県	中学校	
2	県	中学校	
3	県	中学校	
3	県	中学校	

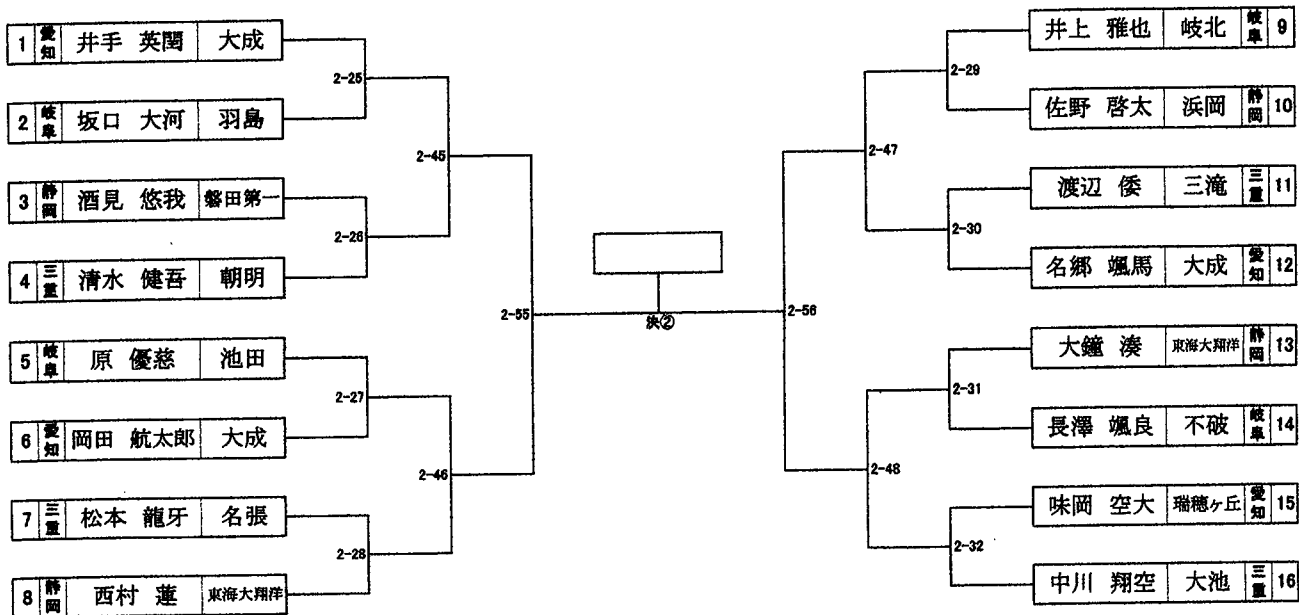
■ 男子 90 kg以下級



<結果記録>

	県	学校名	氏名
1	県	中学校	
2	県	中学校	
3	県	中学校	
3	県	中学校	

■ 男子 90 kg超級



<結果記録>

	県	学校名	氏名
1	県	中学校	
2	県	中学校	
3	県	中学校	
3	県	中学校	